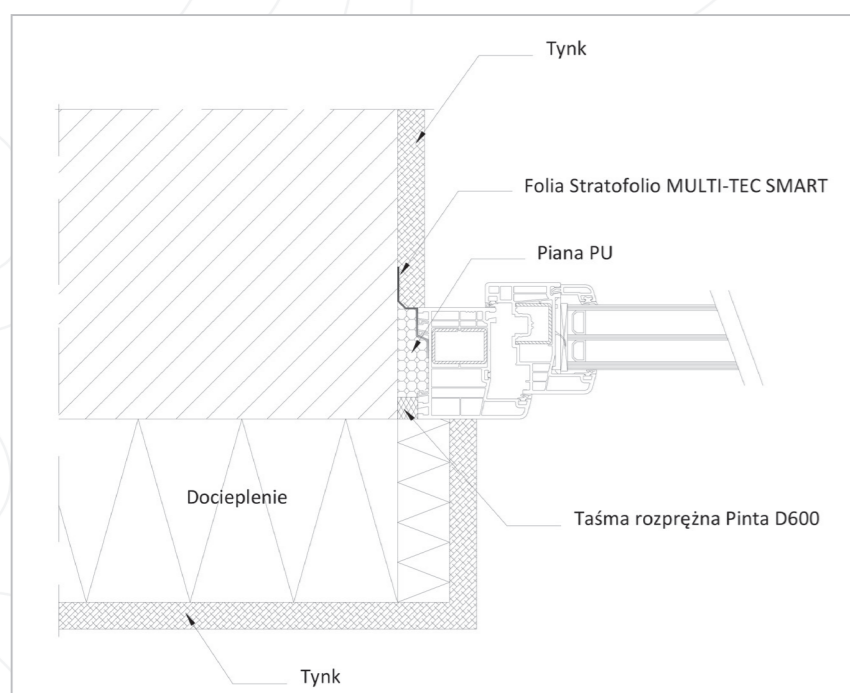


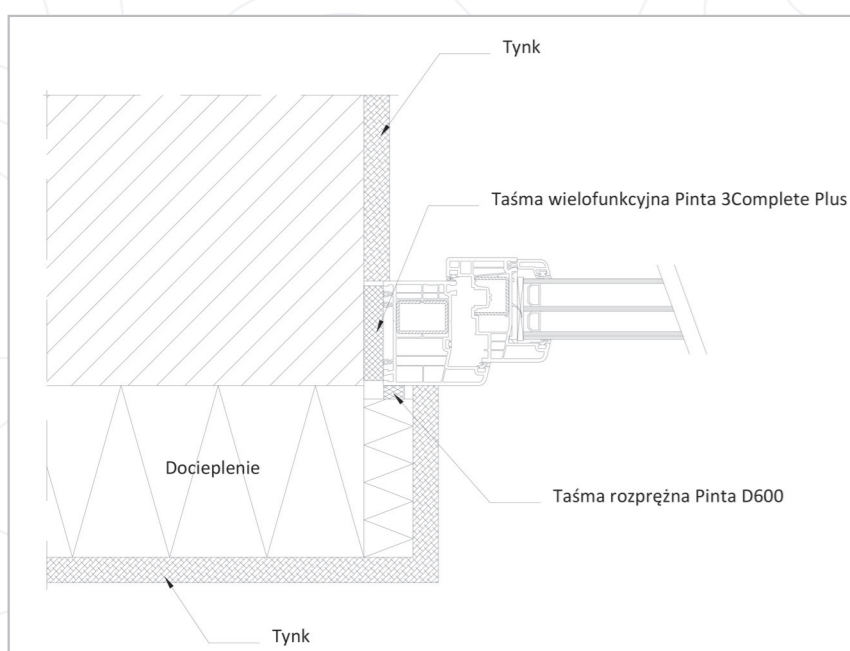
> Rozwiązanie 1.

Ciepły montaż warstwowy na przykładzie szczelnego połączenia przy użyciu jednej folii Multi Tec Smart oraz pianki PU.



> Rozwiązanie 2.

Ciepły montaż warstwowy na przykładzie szczelnego połączenia przy użyciu taśmy rozprężnej pinta D600 oraz folii Multi Tec Smart i pianki PU. Dla nielimitowanej odporności na UV.



> Rozwiązanie 3.

Ciepły montaż warstwowy na przykładzie szczelnego połączenia przy użyciu taśmy rozprężnej pinta 3Complete Plus jako jednego produktu wielowarstwowego spełniającego najwyższe wymagania w zakresie przenoszenia ruchów konstrukcji. Dla nielimitowanej odporności na UV.



PARTNERZY:



STRATOFOLIO
perfect protection

STRATOFOLIO SP. Z O.O

38-200 Jasło, ul. Niegłowska 1A
NIP 685-233-23-74, REGON 366966006
tel. +48 794 778 228

Dystrybucja



STRATOFOLIO[®]
perfect protection





➤ Folia Multi Tec Smart W

Opis

Samoprzylepna wielofunkcyjna membrana dla uszczelnienia i zabezpieczenia fug w połączeniach okno-ściana. Gwarantująca ochronę izolacji złącza w bardzo długim okresie czasu.

Wymiary

70mm, 90mm, 140mm, 200mm
250mm, 300mm, 350mm, 400mm

Zalety

- Inteligentna membrana reagująca zmienną przepuszczalnością pary wodnej.
- Wiele możliwości mocowania do różnych podłoży dzięki doskonałej powłoce klejowej.
- Oszczędność czasu i mniejsza utrata materiału dzięki użyciu na obie strony ościeża.
- Odporność na zacinający deszcz aż do 1050Pa
- Gwarantowana szczelność powietrzna.
- Stabilność na działanie promieni UV aż do 6 miesięcy.
- Naturalnie miękka dla osiągnięcia maksymalnego ułożenia w narożach.

➤ Folia Multi Tec Smart B

Opis

Samoprzylepna wielofunkcyjna membrana dla uszczelnienia i zabezpieczenia fug w połączeniach okno-ściana. Gwarantująca ochronę izolacji złącza w bardzo długim okresie czasu.

Wymiary

70mm, 90mm, 140mm, 200mm
250mm, 300mm, 350mm, 400mm

Zalety

- Inteligentna membrana reagująca zmienną przepuszczalnością pary wodnej.
- Wiele możliwości mocowania do różnych podłoży dzięki doskonałej powłoce klejowej.
- Oszczędność czasu i mniejsza utrata materiału dzięki użyciu na obie strony ościeża.
- Odporność na zacinający deszcz aż do 1050Pa
- Gwarantowana szczelność powietrzna.
- Stabilność na działanie promieni UV aż do 12 miesięcy.
- Bardzo wytrzymała powłoka na przerwanie dedykowana do uszczelnienia podczas montażu w strefie docieplenia przy użyciu konsol.

➤ Membrana uszczelniająca EPDM Tec

Opis

EPDM Tec outside / inside jest uszczelniającą membraną na bazie kauczuku. Dedykowana jako hydroizolacja dla połączeń fasad wentylowanych z konstrukcją budynku jak również progów okien balkonowych i drzwi zewnętrznych.

Wymiary

1500mm i mniej co 50mm do 100mm. (dla wersji zewnętrznej i wewnętrznej).

Zalety

- Doskonała dla ochrony połączeń oraz konstrukcji budowlanych jako hydroizolacja.
- Bardzo wysoki współczynnik elastyczności.
- Obustronne moletowanie ułatwiające przyczepność podczas klejenia.
- Dostępne wersje z klejem po całej powierzchni lub z paskami butylowymi dla szybkiego zamocowania.
- Możliwość przycięcia na dowolną szerokość.

➤ Primer LIM TEC PK Spray

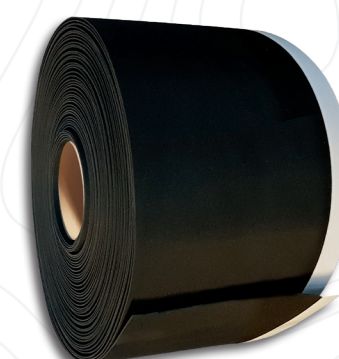
Opis

Primer o właściwościach klejących. Dedykowany do poprawienia przyczepności folii i membran epdm przy mocowaniu do podłoża zapylonych.

Pojemność: 500 ml

Zalety

- Łatwa aplikacja dzięki specjalnej dyszy
- Produkt wolny od (chlorku metylu)
- Bardzo duża wydajność z opakowania



➤ Taśma rozprężna Pinta 3Complete Plus

Opis

Trzyfunkcyjna elastyczna taśma uszczelniająca dla montażu okien i drzwi oraz dla uszczelniania dużych gabarytów fug w konstrukcji budynków.

Wymiary

* Z uwagi na wiele rozmiarów patrz karta techniczna produktu.

Zalety

- Odporność na zacinający deszcz 600Pa.
- Stabilność na promienie UV.
- Możliwość kompensaty ruchów szczeliny w bardzo dużym zakresie.
- Łatwość wypełniania nierówności
- Przepuszczalność pary wodnej.
- Wysoka poprawa akustyki złącza.
- Jedna taśma - kompletny montaż trójwarstwowy.

➤ Taśma rozprężna Pinta D600

Opis

Rozprężna elastyczna taśma uszczelniająca dla montażu okien i drzwi. Dedykowana do ochrony połączeń z zewnątrz wszędzie tam gdzie wysokie ryzyko w zakresie dużej rozszerzalności fug.

Wymiary

* Z uwagi na wiele rozmiarów patrz karta techniczna produktu.

Zalety

- Odporność na zacinający deszcz 600Pa.
- Stabilność na promienie UV.
- Możliwość kompensaty ruchów szczeliny w bardzo dużym zakresie.
- Łatwość wypełniania nierówności
- Przepuszczalność pary wodnej.
- Wysoka poprawa akustyki złącza.

➤ Taśma rozprężna Pinta B300

Opis

Rozprężna elastyczna taśma uszczelniająca dla montażu okien i drzwi. Dedykowana do ochrony połączeń z zewnątrz wszędzie tam gdzie występuje wysokie ryzyko w zakresie rozszerzalności fug.

Wymiary

* Z uwagi na wiele rozmiarów patrz karta techniczna produktu.

Zalety

- Odporność na zacinający deszcz 300Pa.
- Stabilność na promienie UV.
- Możliwość kompensaty ruchów szczeliny w bardzo dużym zakresie.
- Łatwość wypełniania nierówności
- Przepuszczalność pary wodnej.
- Wysoka poprawa akustyki złącza.

➤ Taśma rozprężna Pinta S1 ECO

Opis

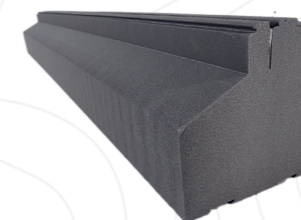
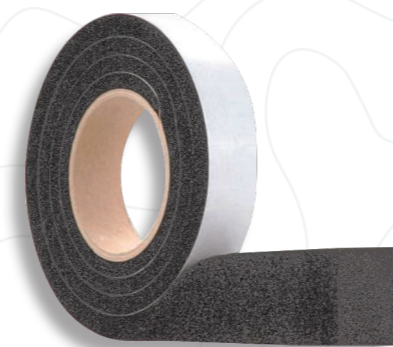
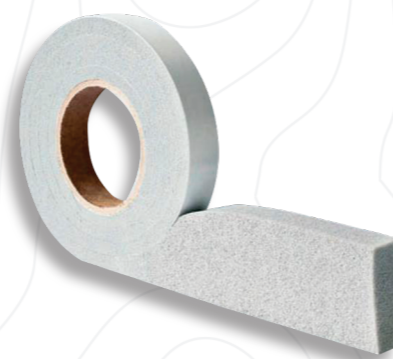
Rozprężna elastyczna taśma uszczelniająca do zastosowań w połączeniach przegród, wypełnień między elementami z twardych materiałów. Doskonale wypełnia, tworzy stałą izolację cieplną i akustyczną. Chroni przed przedmuchami powietrza oraz pyłu. Doskonale dla wypełnień przy połączeniach blachdachówek, w obróbce szczelin przy kasetach elewacyjnych oraz w połączeniach płyt SPS.

Wymiary

* Zakresy rozprężenia znajdują się w karcie technicznej. Szerokości dowolne od 10 mm do 1000 mm

Zalety

- Możliwość kompensaty ruchów konstrukcyjnych.
- Idealny jako izolator termiczny przegrrody
- Przepuszczalność pary wodnej
- Szybkie i dokładne wypełnianie



➤ Podwalina drzwiowa EPS HARD

Opis

Bardzo twarda i odporna na ugięcia ciepła podwalina drzwiowa. Pozwala na stabilne wyizolowanie połączenia pomiędzy konstrukcją budynku a drzwiami typu HST, PST, bakonowymi itp.

Wymiary: Szer. 1200 mm, Wys. i Gł. zależnie od projektu

Zalety

- Wysoka termika połączenia
- Odporna na ugięcia punktowe
- Mocowanie za pomocą bezrozpuszczalnych klejów konstrukcyjnych
- Kształt wg przekroju danego profilu

➤ Taśma uszczelniająca PE TEC

Opis

Taśma przeznaczona do szerokich zastosowań jako przekładka termiczna w budownictwie oraz jako kompensator drgań. Najczęstsze użycie (szklenie okien, uszczelnianie konstrukcji aluminiowych, metalowych, drewnianych, szybów wentylacyjnych, zamków płyt warstwowych).

Wymiary: Wys. 2-10 mm, Szer. 10-100 mm, do 50 m

Zalety

- Posiadająca wysoki współczynnik izolacyjności cieplnej
- Jednostronny silny mocujący
- Duży zakres wymiarowy
- Odporność UV do 6 m-cy
- Łatwe mocowanie i transport z uwagi na niską wagę

➤ Taśma uszczelniająca Pinta FM

Opis

Impregnowana żywicą taśma z pianki melaminowanej z samoprzylepną częścią motażową.

Zalety

- Wysoka izolacyjność akustyczna i termiczna
- Bardzo wysoka odporność ogniowa (klasa A2)
- Niewielka masa
- Duża elastyczność i podatność na formowanie

➤ Klej do EPDM LIM Tec 3

Opis

Profesjonalny klej do łączenia membran epdm z różnymi podłożami dla osiągnięcia maksymalnej szczelności powietrznej i przeciw wodnej. Działa doskonale jako wstępny grunt podłoża. Wysoka wydajność poprzez dużą adhezję już przy bardzo cienkiej warstwie kleju.

Zalety

- Bardzo wydajne klejenie membran epdm do konstrukcji budynków (różne podłoża).
- Prosta aplikacja za pomocą pędzla.
- Możliwość gruntowania podłoża.
- Wysoka elastyczność po utwardzeniu.

➤ Klej do folii okiennej Lim Tec 2

Opis

Specjalistyczny klej do mocowania membran budowlanych do każdego rodzaju podłoża budowlanego. Wysoka elastyczność i szczelność. Możliwość pracy w szerokim zakresie temperatur.

Opakowanie 600 ml

Zalety

- Szybkie elastyczne wiązanie materiałów.
- Gwarancja szczelnego połączenia.
- Klej wolny od rozpuszczalników.
- Łatwe wyciskanie dzięki zrównoważonej gęstości.
- Wysoka wydajność z opakowania dzięki dużej sile wiązania.

